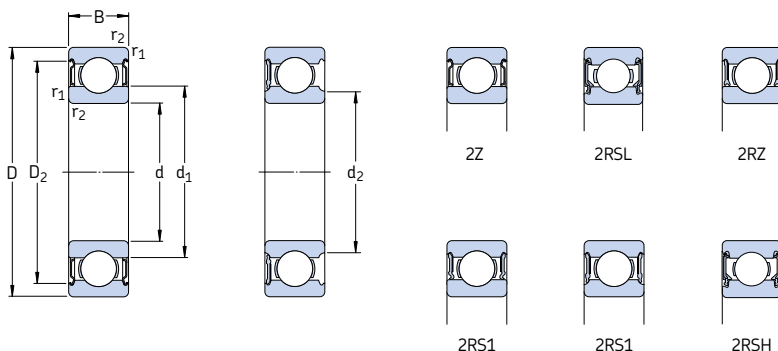


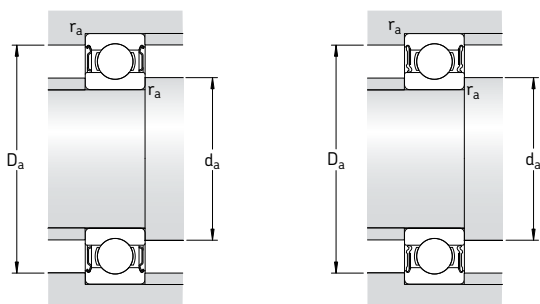
# Однорядные радиальные шарикоподшипники с уплотнениями d 15 – 17 мм



Основные размеры			Грузоподъемность		Граничная нагрузка по усталости $P_u$	Частота вращения		Масса	Обозначение		
d	D	B	дин.	стат.		номиналь-ная	предель-ная <sup>1)</sup>		с односто-ронним уплотне-нием	с двухсто-ронним уплот-нением	
мм			кН	кН		об/мин	кг	–			
15	24	5	1,56	0,8	0,034	60 000	30 000	0,0074	<b>61802-2Z</b>	–	
	24	5	1,56	0,8	0,034	–	17 000	0,0074	<b>61802-2RS1</b>	–	
	28	7	4,36	2,24	0,095	56 000	28 000	0,016	<b>61902-2Z</b>	–	
	28	7	4,36	2,24	0,095	56 000	28 000	0,016	<b>61902-2RZ</b>	–	
	28	7	4,36	2,24	0,095	–	16 000	0,016	<b>61902-2RS1</b>	–	
	32	8	5,85	2,85	0,12	50 000	26 000	0,025	<b>* 16002-2Z</b>	<b>* 16002-Z</b>	
	32	9	5,85	2,85	0,12	50 000	26 000	0,030	<b>* 6002-2Z</b>	<b>* 6002-Z</b>	
	32	9	5,85	2,85	0,12	50 000	26 000	0,030	<b>* 6002-2RSL</b>	<b>* 6002-RSL</b>	
	32	9	5,85	2,85	0,12	–	14 000	0,030	<b>* 6002-2RSH</b>	<b>* 6002-RSH</b>	
	32	13	5,59	2,85	0,12	–	14 000	0,039	<b>63002-2RS1</b>	–	
	35	11	8,06	3,75	0,16	43 000	22 000	0,045	<b>* 6202-2Z</b>	<b>* 6202-Z</b>	
	35	11	8,06	3,75	0,16	43 000	22 000	0,045	<b>* 6202-2RSL</b>	<b>* 6202-RSL</b>	
	35	11	8,06	3,75	0,16	–	13 000	0,045	<b>* 6202-2RSH</b>	<b>* 6202-RSH</b>	
	35	14	7,8	3,75	0,16	–	13 000	0,054	<b>62202-2RS1</b>	–	
	42	13	11,9	5,4	0,228	38 000	19 000	0,082	<b>* 6302-2Z</b>	<b>* 6302-Z</b>	
	42	13	11,9	5,4	0,228	38 000	19 000	0,082	<b>* 6302-2RSL</b>	<b>* 6302-RSL</b>	
	42	13	11,9	5,4	0,228	–	12 000	0,082	<b>* 6302-2RSH</b>	<b>* 6302-RSH</b>	
	42	17	11,4	5,4	0,228	–	12 000	0,11	<b>62302-2RS1</b>	–	
	17	26	5	1,68	0,93	0,039	56 000	28 000	0,0082	<b>61803-2Z</b>	–
		26	5	1,68	0,93	0,039	56 000	28 000	0,0082	<b>61803-2RZ</b>	–
26		5	1,68	0,93	0,039	–	16 000	0,0082	<b>61803-2RS1</b>	–	
30		7	4,62	2,55	0,108	50 000	26 000	0,018	<b>61903-2Z</b>	–	
30		7	4,62	2,55	0,108	50 000	26 000	0,018	<b>61903-2RZ</b>	–	
30		7	4,62	2,55	0,108	–	14 000	0,018	<b>61903-2RS1</b>	–	
35		8	6,37	3,25	0,137	45 000	22 000	0,032	<b>* 16003-2Z</b>	–	
35		10	6,37	3,25	0,137	45 000	22 000	0,039	<b>* 6003-2Z</b>	<b>* 6003-Z</b>	
35		10	6,37	3,25	0,137	45 000	22 000	0,039	<b>* 6003-2RSL</b>	<b>* 6003-RSL</b>	
35		10	6,37	3,25	0,137	–	13 000	0,039	<b>* 6003-2RSH</b>	<b>* 6003-RSH</b>	
35		14	6,05	3,25	0,137	–	13 000	0,052	<b>63003-2RS1</b>	–	
40		12	9,95	4,75	0,2	38 000	19 000	0,065	<b>* 6203-2Z</b>	<b>* 6203-Z</b>	
40		12	9,95	4,75	0,2	38 000	19 000	0,065	<b>* 6203-2RSL</b>	<b>* 6203-RSL</b>	
40		12	9,95	4,75	0,2	–	12 000	0,065	<b>* 6203-2RSH</b>	<b>* 6203-RSH</b>	
40		16	9,56	4,75	0,2	–	12 000	0,083	<b>62203-2RS1</b>	–	
47		14	14,3	6,55	0,275	34 000	17 000	0,12	<b>* 6303-2Z</b>	<b>* 6303-Z</b>	
47		14	14,3	6,55	0,275	34 000	17 000	0,12	<b>* 6303-2RSL</b>	<b>* 6303-RSL</b>	
47		14	14,3	6,55	0,275	–	11 000	0,12	<b>* 6303-2RSH</b>	<b>* 6303-RSH</b>	
47		19	13,5	6,55	0,275	–	11 000	0,15	<b>62303-2RS1</b>	–	

\* Подшипник SKF Explorer

<sup>1)</sup> Предельные частоты вращения для открытых подшипников также действительны для подшипников с одной защитной шайбой или уплотнениями низкого трения (Z, RZ, RSL)



Размеры					Размеры сопряженных деталей				Расчетные коэффициенты		
d	d <sub>1</sub>	d <sub>2</sub>	D <sub>2</sub>	r <sub>1,2</sub> мин.	d <sub>a</sub> мин.	d <sub>a</sub> макс.	D <sub>a</sub> макс.	r <sub>a</sub> макс.	k <sub>r</sub>	f <sub>0</sub>	
мм	–	–	–	–	мм	–	–	–	–	–	
<b>15</b>	17,9	–	22,1	0,3	17	–	22	0,3	0,015	10	
	17,9	–	22,1	0,3	17	–	22	0,3	0,015	10	
	18,4	–	25,8	0,3	17	–	26	0,3	0,02	14	
	18,4	–	25,8	0,3	17	–	26	0,3	0,02	14	
	–	17,4	25,8	0,3	17	17,3	26	0,3	0,02	14	
	20,2	–	28,2	0,3	17	–	30	0,3	0,02	14	
	20,5	–	28,2	0,3	17	–	30	0,3	0,025	14	
	–	18,7	28,2	0,3	17	18,5	30	0,3	0,025	14	
	–	18,7	28,2	0,3	17	18,5	30	0,3	0,025	14	
	20,5	–	28,2	0,3	17	–	30	0,3	0,025	14	
	21,7	–	30,4	0,6	19,2	–	30,8	0,6	0,025	13	
	–	19,4	30,4	0,6	19,2	19,4	30,8	0,6	0,025	13	
	–	19,4	30,4	0,6	19,2	19,4	30,8	0,6	0,025	13	
	21,7	–	30,4	0,6	19,2	–	30,8	0,6	0,025	13	
	23,7	–	36,3	1	20,6	–	36,4	1	0,03	12	
	–	21,1	36,3	1	20,6	21	36,4	1	0,03	12	
	–	21,1	36,3	1	20,6	21	36,4	1	0,03	12	
	23,7	–	36,3	1	20,6	–	36,4	1	0,03	12	
	<b>17</b>	20,2	–	24,1	0,3	19	–	24	0,3	0,015	10
		20,2	–	24,1	0,3	19	–	24	0,3	0,015	10
–		19,3	24,1	0,3	19	19,2	24	0,3	0,015	10	
20,4		–	27,8	0,3	19	–	28	0,3	0,02	15	
20,4		–	27,8	0,3	19	–	28	0,3	0,02	15	
–		19,4	27,8	0,3	19	19,3	28	0,3	0,02	15	
22,7		–	31,2	0,3	19	–	33	0,3	0,02	14	
23		–	31,4	0,3	19	–	33	0,3	0,025	14	
–		20,7	31,4	0,3	19	20,5	33	0,3	0,025	14	
–		20,7	31,4	0,3	19	20,5	33	0,3	0,025	14	
23		–	31,4	0,3	19	–	33	0,3	0,025	14	
24,5		–	35	0,6	21,2	–	35,8	0,6	0,025	13	
–		22,2	35	0,6	21,2	22	35,8	0,6	0,025	13	
–		22,2	35	0,6	21,2	22	35,8	0,6	0,025	13	
24,5		–	35	0,6	21,2	–	35,8	0,6	0,025	13	
26,5		–	39,7	1	22,6	–	41,4	1	0,03	12	
–		24	39,7	1	22,6	23,5	41,4	1	0,03	12	
–		24	39,7	1	22,6	23,5	41,4	1	0,03	12	
26,5		–	39,7	1	22,6	–	41,4	1	0,03	12	